



LPG
GROUP



SFT 100

SFT 800

SFT 200



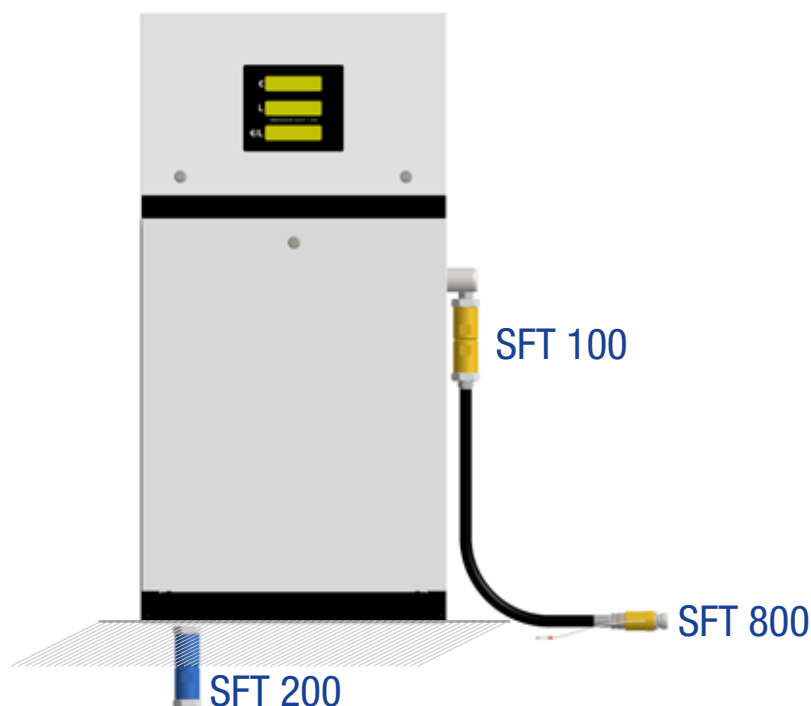
SFT Seria

ZŁĄCZY ZRYWALNYCH

Z myślą o zwiększeniu bezpieczeństwa w razie przypadkowego zniszczenia, rozłączenia lub zerwania pistoletu powstało złącze zrywalne.

Złącze wielokrotne z serii SFT 800 rozłącza dysze z węzłem przy dystrybutorze LPG powodując natychmiastowe przerwanie dopływu gazu. Montowane jest na wysokości gruntu.

Złącza serii SFT 100/200 zamontowane są na przewodach do tankowania, pomiędzy odmierzaczem, a pistoletem. Złącza te zabezpieczają odmierzacz przed wyrwaniem w przypadku, gdy kierowca odjedzie pojazdem nie odłączony wcześniej od pistoletu.

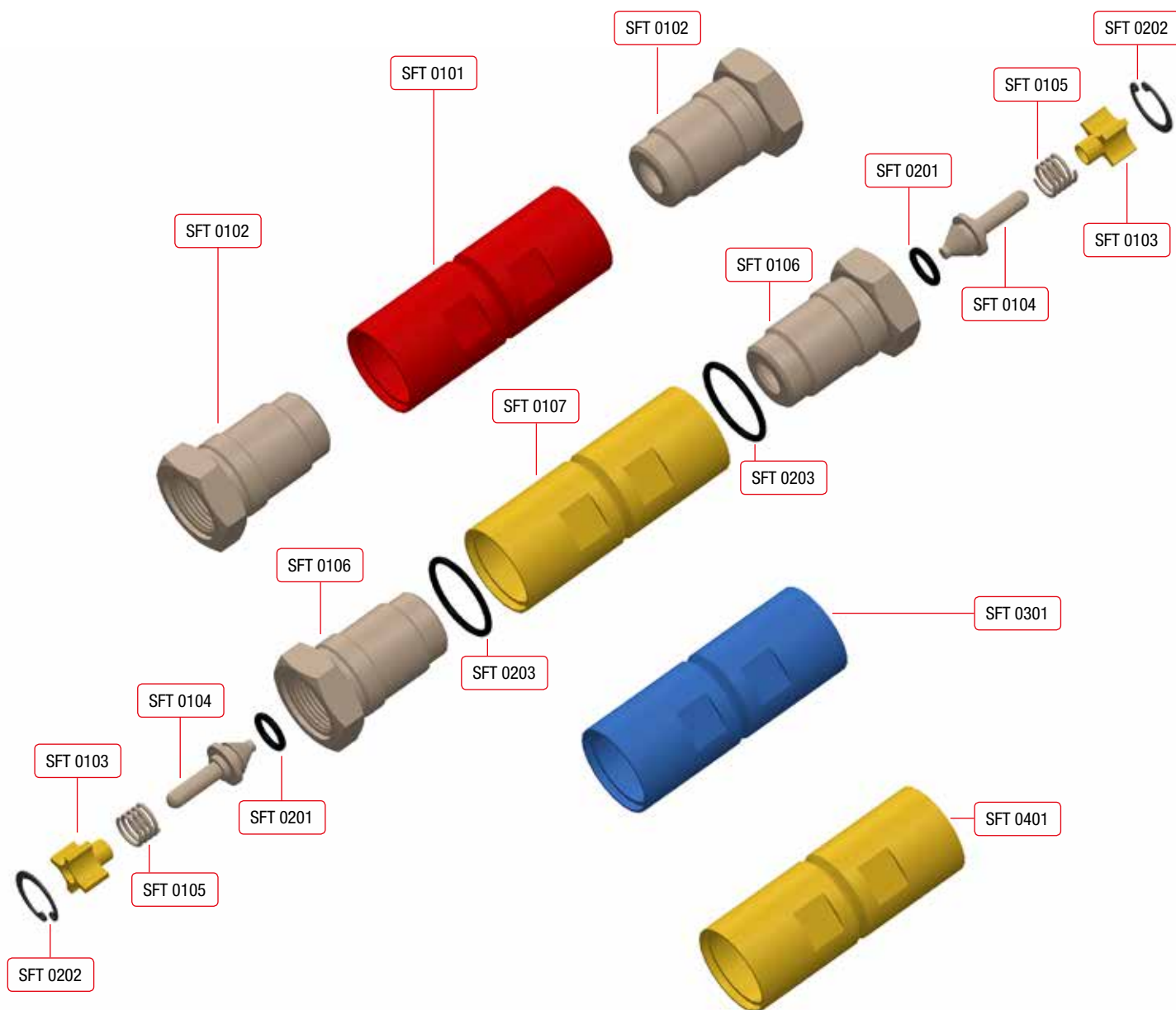


Wszystkie nasze produkty zaopatrzone są w certyfikaty ATEX.

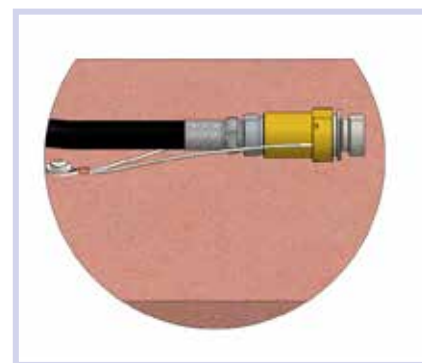
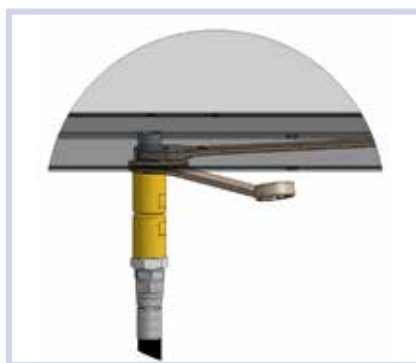
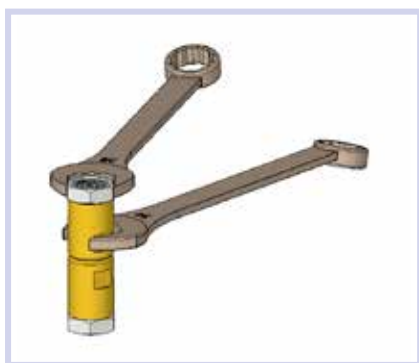
Kod	Ilość	Opis	Materiał
SFT 0101	1	SFT Seria Tulejka aluminiowa serii 8.1	Aluminium
SFT 0102	2	SFT Seria Śruba 3/4	Stal
SFT 0103	2	SFT Seria Motylek	Mosiądz
SFT 0104	2	SFT Seria Grzybek	Stal
SFT 0105	2	SFT Seria Sprężynka	Stal
SFT 0106	2	SFT Seria Śruba NPT	Stal
SFT 0107	1	SFT Seria Tulejka mosiężna serii 8.1	Mosiądz
SFT 0201	2	SFT Seria O-ring grzybka	Nbr
SFT 0202	2	SFT Seria Zeger	Stal
SFT 0203	2	SFT Seria Uszczelka	Nbr
SFT 0301	1	SFT Seria Tulejka aluminiowa seria 13.1	Aluminium
SFT 0401	1	SFT Seria Tulejka mosiężna serii 13.1	Mosiądz



SFT Seria ZŁĄCZY ZRYWALNYCH

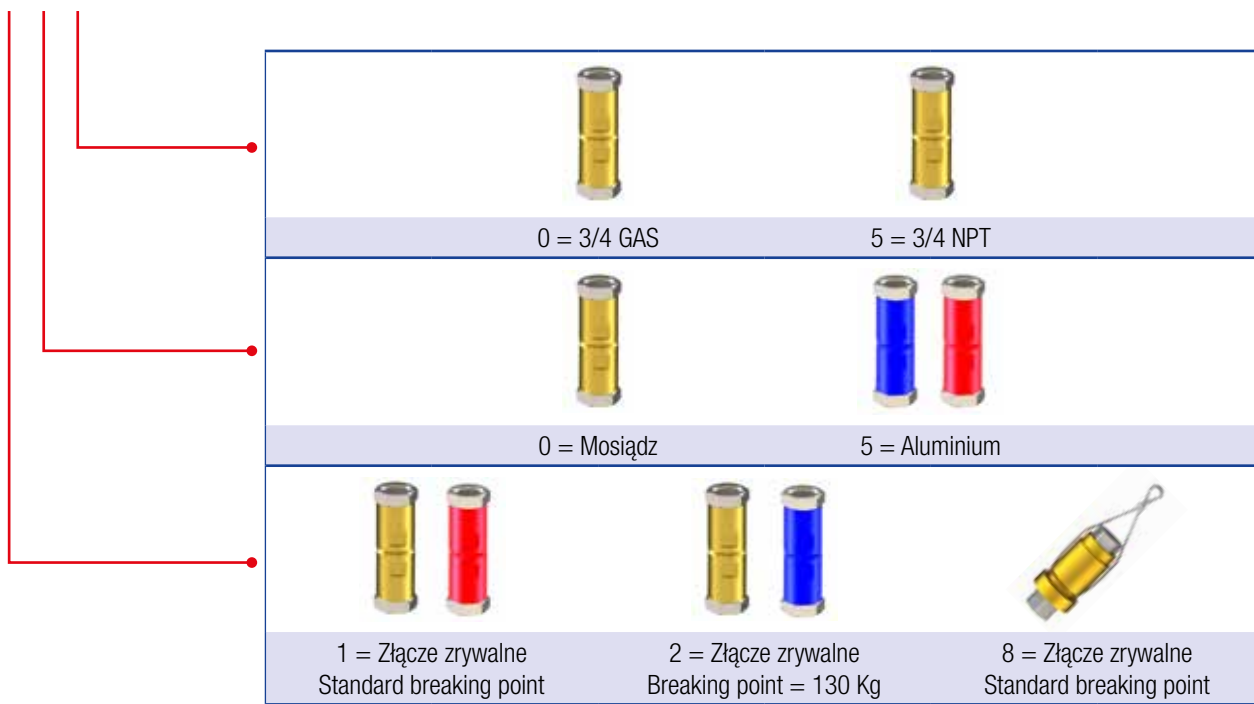


INSTRUKCJA MONTOWANIA ZŁĄCZY

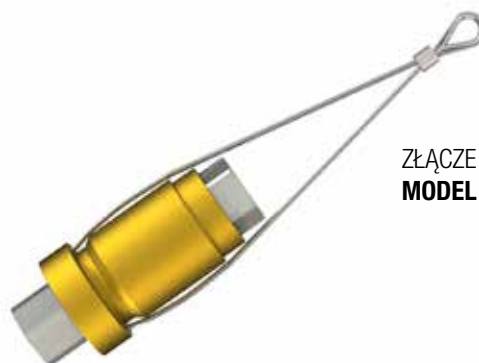


SFT KONFIGURATOR

SFT 100



ZŁĄCZE ZRYWALNE
MODEL SFT 100



ZŁĄCZE ZRYWALNE
MODEL SFT 800

PUNKT ROZŁĄCZENIA (BREAKAWAY POINT)

